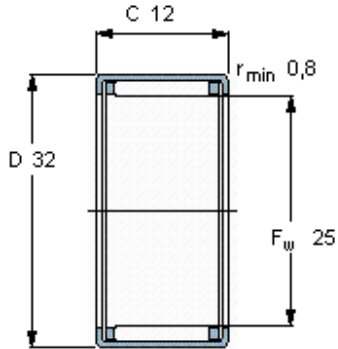


Jehlová ložiska, lisované pouzdro

Základní rozměry			Základní hodnoty zatížení		Hodnoty rychlosti		Označení
F _w	D	C	dynamické C	statické C ₀	Referenční rychlost	Omezující rychlost	
mm			kN		ot/min		-
25	32	12	10,5	15,3	9500	11000	HK 2512



Odpovídající příslušenství

IR vnitřní kroužek	-
LR vnitřní kroužek	LR 20x25x12.5
Těsnění G	G 25x32x4
SD těsnění	-